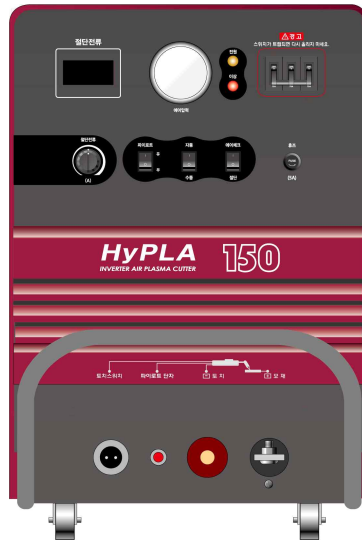


인버터 에어 플라즈마 절단기

사용설명서



- 디지털 디스플레이로 용접 중 용접 전류 확인용이
- 에어만으로 모든 금속 절단

모 델	HyPLA 150
정격입력전압	단/삼상 220/380/440V
정격출력전류	150A
입력전류	27KVA
무부하전압	310V
출력전류범위	50~150A
출력전압	130V
정격사용율	60%
중 량	68kg
외형치수 (W×D×H)	400×790×630mm

본 제품을 안전하고 효과적으로 사용하기 위하여 사용 전에 반드시 사용설명서를 끝까지 읽으시고 충분히 이해하신 후에 사용하여 주시기 바랍니다.

◇ 안전을 위한 주의 사항 ◇

! 일반 안전 지시 사항

- 작업장을 정리, 정돈하십시오.
산만한 작업장과 작업대는 사고를 초래합니다.
- 주위환경을 고려하십시오.
장비에 비를 맞게 하지 마시고, 습한 곳이나 물기가 있는 곳에서 사용하지 마십시오. 또한 장비를 가연성 액체 가스 주위에서 사용하지 마십시오.
- 전기 충격으로부터 보호하십시오.
접지된 부품에 신체접촉을 피하십시오.
- 과부하 상태에서 작업하지 마십시오.
지정된 출력 범위 내에서 사용해야 안전합니다.
- 알맞은 작업복과 보안경을 착용하십시오.
장식품이나 헐렁한 옷을 착용하면 장비의 모서리 부분에 의해 다칠 수 있습니다. 또한 작업 중 먼지가 발생한다면 안면 마스크나 먼지 마스크를 착용하십시오.
- 사용하지 않거나 점검 시, 부품 교체 시는 반드시 전원을 차단하십시오.

⚡ 설치 시 주의 사항

- 전원입력코드에 있는 접지용선에서 확실히 접지를 해주십시오.
- 케이블은 용량부족의 것이나 절연피복이 손상되어 있는 것은 사용하지 말아 주십시오.
- 장비에 접속되는 토치선과 모재선의 나사는 확실히 조여 주십시오.
- 견고한 구조의 수평바닥에 설치하며, 벽이나 다른 장비로부터 30cm이상 이격하십시오.

! 운전 시 주의 사항

- 절단 시 비산된 스파터, 즉 뜨거운 모재 용액은 화재나 폭발을 야기할 수 있습니다. 절단 작업을 시작하기 전에 절단하기에 안전한지 확인하여 주십시오.
- 날아드는 스파터와 뜨거운 물질로부터 보호받기 위하여 작업복과 용접용보호면을 착용하여 주십시오. 또한 아크의 빛을 직시하지 마십시오.
- 튀어나온 스파터가 가연성 물질에 불을 붙일 수 있는 장소에서는 절단을 하지 마십시오.
- 본 장비로부터 10m이내에 있는 모든 가연성 물질을 제거하여 주십시오. 만일 불가능하다면 장비 주위를 인증된 물질로 견고하게 담을 설치하여 주십시오.
- 절단 시 발생하는 스파터는 화재를 야기 시킬 수 있습니다. 가까운 곳에 소화기를 두어 화재의 발견 즉시 사용할 수 있도록 하여 주십시오.
- 절단 직후 모재를 맨손으로 만지지 마십시오. 화상을 입을 수 있습니다.

! ⚡ 유지 보수 시 주의 사항

- 본 장비를 비숙련자에게 유지 및 보수하도록 허락하지 마십시오.
- 본 장비의 점검 또는 부품 교체 시는 반드시 전원을 차단하여 주십시오. 또한 다른 사람으로 하여금 장비 점검 또는 부품 교체중이라는 것을 알아볼 수 있도록 꼬리표나 기타 다른 것으로 표시하여 주십시오. 만일 다른 사람이 작업 도중 전원을 연결시키면 당신은 감전사할 수도 있습니다.

√ 만약 설치 또는 사용 중 의문 사항 있으시면 본사 또는 대리점으로 문의하여 주십시오.

■ 장비 설치

● 설치 장소

- . 습기와 먼지가 적은 곳
- . 견고한 구조의 수평 바닥
- . 벽이나 다른 장비로부터 30cm 이상 이격
- . 주위 온도 -10°C ~ 40°C를 유지하는 곳
- . 비, 바람을 피할 수 있는 장소

● 설치 시 확인 사항

- . 장비가 접속되는 전원에 감전 방지용 누전차단기가 설치되어 있는지 확인하여 주십시오.
- . 감전사고 등의 전기적 충격으로부터 신체를 보호하기 위하여 확실히 접지를 하여 주십시오. 접지형 전원 코드는 반드시 접지형 전원 콘센트에 연결하여 주십시오.
- . 전원의 위치가 멀리 떨어져 있을 때에는 연결 코드를 사용하나 연결 코드는 전류가 흐르는데 지장이 없도록 적절한 길이와 굵기의 것을 사용하십시오. 너무 길거나 가는 선을 사용하면 전압의 강하가 크게 되고 제품의 과열을 유발하여 소손이 발생할 수 있습니다. 가능한 짧게 해서 사용하십시오.
- . 자가 발전기를 사용하는 경우는 전원용량이 제품용량 이상인 것을 사용해야 하며 인버터 또는 사이리스터 기기용 보상 권선부 발전기를 이용하십시오.
- . 스위치가 켜져 있는 상태에서 전원을 연결하면 갑작스런 절단기 동작으로 인해 불의의 사고를 당할 수 있습니다. 반드시 전원 스위치가 꺼져 있는 상태에서 전원을 연결 하십시오.

종 류	단위	HyPLA 150
차단기 용량	A	75
전원입력선	mm ²	16
모재선		35

■ 장비 접속

● 장비 후면 접속

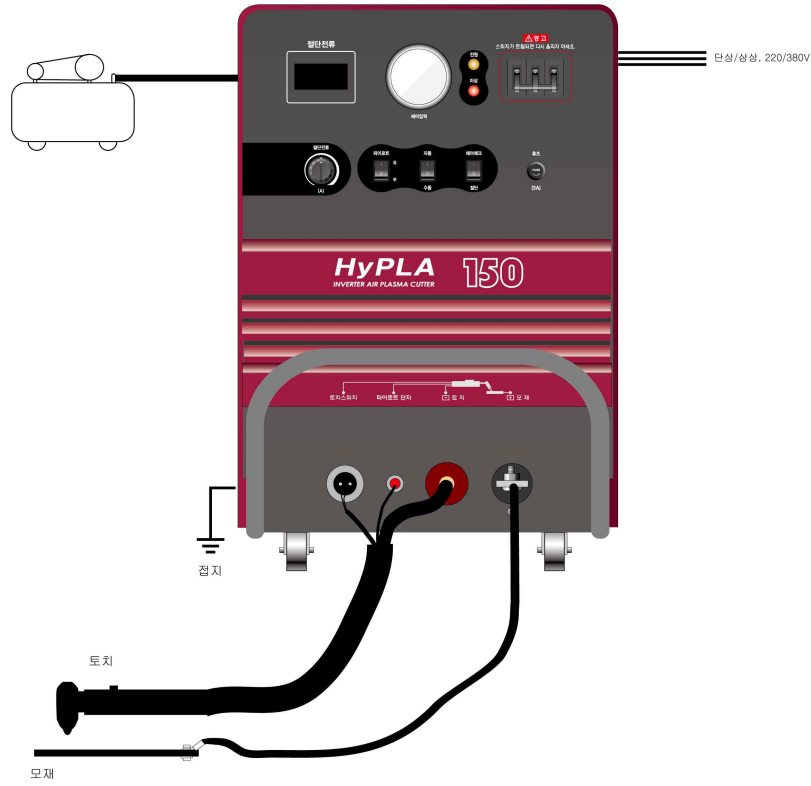
장비의 모든 접속은 반드시 배전반의 차단기를 끈 후 연결하여 주십시오.

- . 장비의 입력전원을 연결 시 장비의 전원 스위치를 반드시 꺼 주십시오.
- . 배전반에서 장비에 공급되는 전원을 확인하십시오.
- . 전압선택단자의 뚜껑을 열고 입력전압에 맞게 스위치를 선택하고 결선하여 주십시오. (70LP는 무관)
- . 전원입력단자에 전원 입력선을 연결하고 접지연결단자에 접지선을 연결하여 주십시오.
- . 에어 콤프레서에 연결된 에어 호스를 에어 레귤레이터에 연결하십시오.

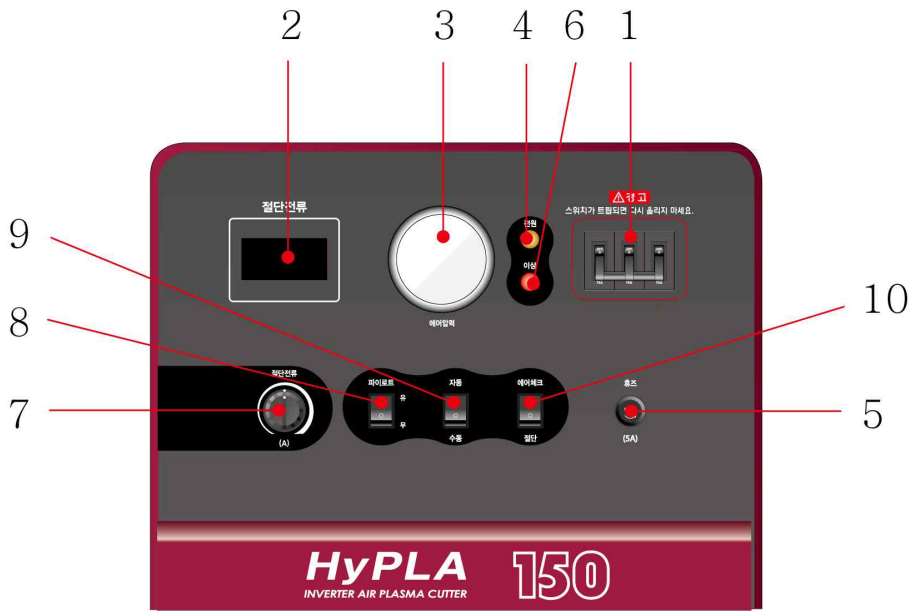
● 장비 전면 접속

- . ⊕ 모재 단자에 모재 케이블을 접속합니다.
- . ⊖ 토치 단자에 토치 케이블을 접속합니다.
- . 토치 스위치 단자에 토치 스위치 콘넥터를 접속합니다.
- . 빠이로트 단자에 빠이로트 선을 접속합니다.

● 접속도



■ 전면 각 부분 명칭 및 용도



1	전원 스위치	6	이상 표시 램프
2	전류 표시계	7	출력 전류 조절 볼륨
3	에어 압력 표시계	8	빠이로트 선택 스위치
4	전원 표시 램프	9	자동 선택 스위치
5	휴즈, 5A	10	에어 체크 스위치

■ 장비 조작 방법

에어 압력 체크 및 조절



전원 스위치를 ON 시킵니다.



전원램프 점등과 냉각팬의 회전을 확인합니다.



에어 체크 스위치를 “에어체크” 에 위치시킵니다.
(70LP의 경우, 토치 스위치를 누르고 있는 상태)



에어 레귤레이터에서 에어 압력을 조절합니다.
- HyPLA 150 : 75PSI

절단 시



에어 체크 스위치를 “절단” 에 위치시킵니다. (70LP는 무관)



빠이로트 선택 스위치를 작업 상황에 맞게 위치시킵니다.



자동 선택 스위치 (자기 유지 스위치)를 작업 상황에 맞게 위치시킵니다. “자동” 에 위치 시 토치 스위치를 한번 눌렀다 떼어도 계속 절단이 이행되며 다시 토치 스위치를 누르면 절단이 중지됩니다.



출력 전류 조절 볼륨 이용하여 적당한 전류로 조절합니다.



전원 스위치를 ON 시킵니다.

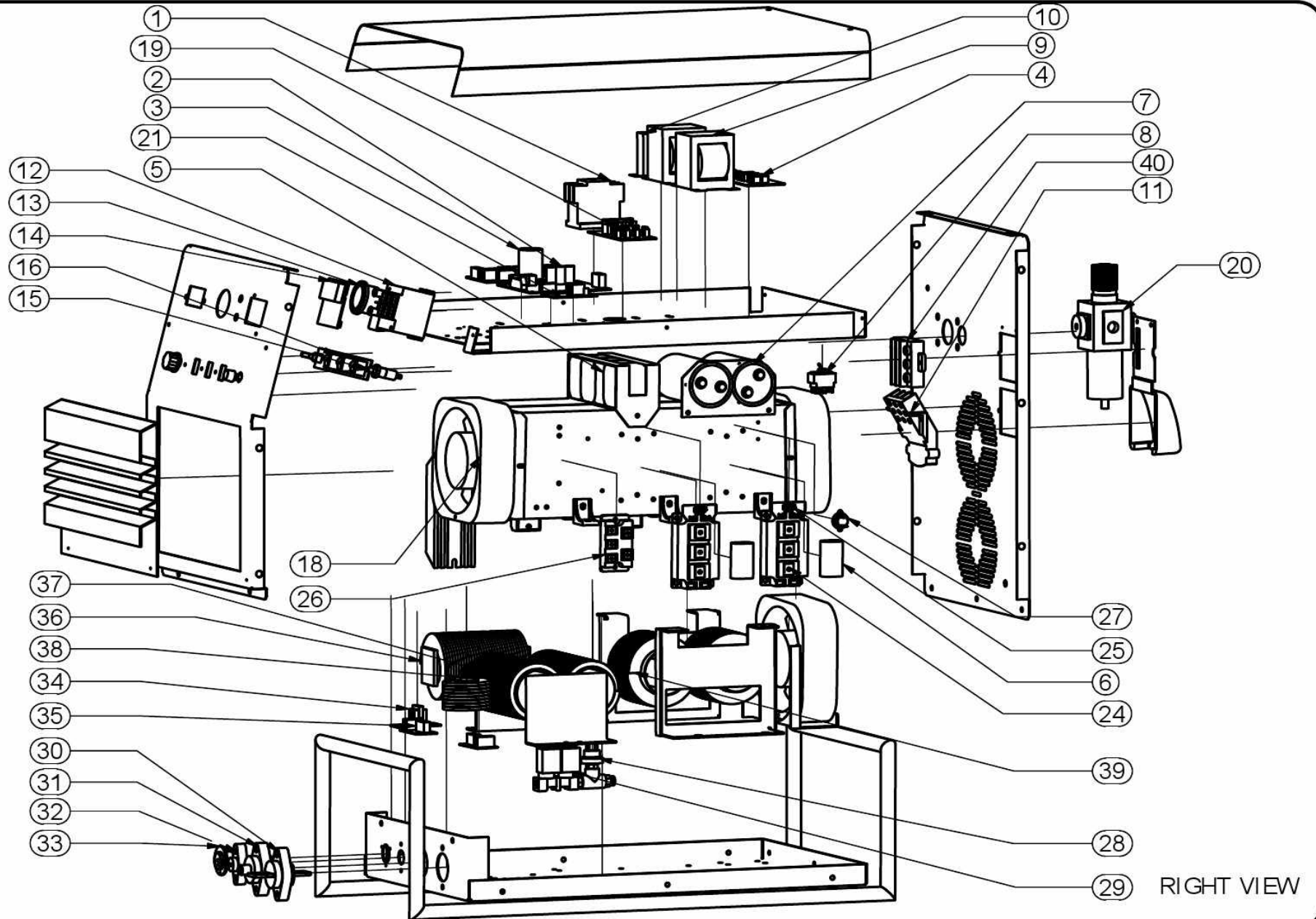


전원램프 점등과 냉각팬의 회전을 확인합니다.

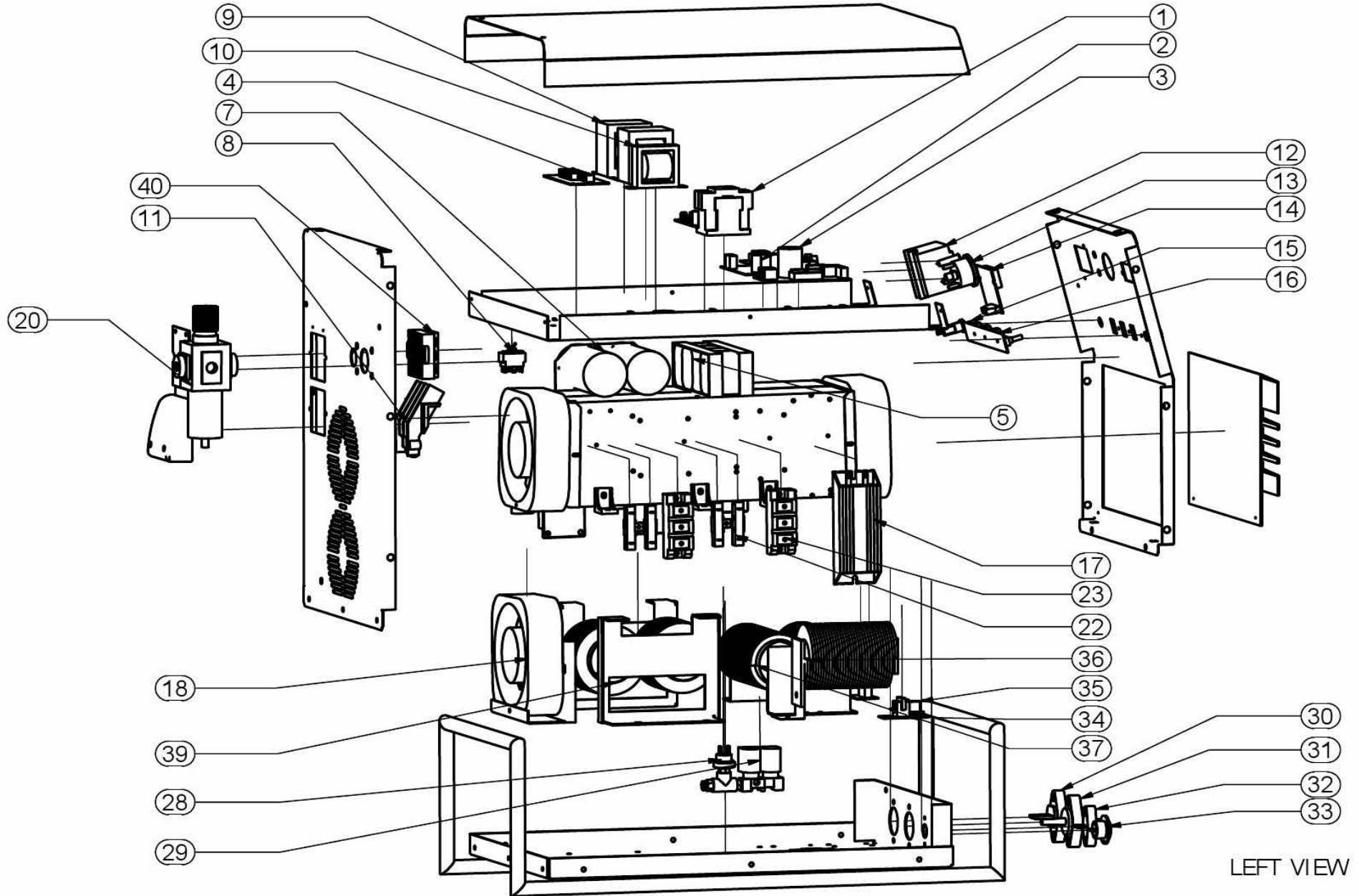


절단을 시작합니다.

INVERTER PLASMA CUTTER 150LP



INVERTER PLASMA CUTTER 150LP



150LP 부품번호

번호	부품 이름	규격	개수
1	마그네트	AC220V 50/60HZ	1
2	메인 P.C.B	WTM06[Ver.01]	1
3	고압 P.C.B	TMD-45A89	1
4	제어트랜스 P.C.B	VAC-01	1
5	MF콘덴서	30 μ F/800V[대]	4
6	MF콘덴서	10 μ F/800V[소]	2
7	전해콘덴서	3300/400V	2
8	토글스위치	DWT-6210	1
9	다운트랜스	7642	1
10	다운트랜스	5719	1
11	입력단자대	6M/M형	1
12	차단기	3P-100A	1
13	압력게이지	40/10	1
14	메타 P.C.B	WPMD-01	1
15	휴즈	3A	1
16	볼륨 P.C.B	WPVR-01	1
17	막대저항	200W 2.5 Ω	1
18	FAN	WL17050A2HB	3
19	파워드라이브 P.C.B	WPD-02	1
20	레귤레이터	UNIT-TAW3000-03B	1
21	슬레이브 P.CB	WPSB-01	1
22	시멘트저항	N20W10 Ω J	4
23	출력다이오드	DB2F200N6S,P6S	2
24	IGBT	SKM300GB063D	2
25	IGBT 보조 P.C.B	WGE-01	2
26	입력브릿지다이오드	DF75LA80	1
27	온도센서	N85	1
28	압력센서	DP-07	1
29	솔밸브	투인 DC24V	1
30	OT단자	일반형	1
31	에어OT단자	닛뿔형(프라즈마용)	1
32	빠이롯트OT단자	소 (흑)	1
33	콘넥터	K25-2R	1
34	토치 노이즈휠타	WTF-02	1
35	빠이롯트써지 P.C.B	WNF-02	2
36	유도코일	150LP용	1
37	초크트랜스	150LP용	1
38	코일	150LP용	1
39	메인트랜스	150LP용	1
40	결선단자대	MJ-175	1

품 질 보 증 서

항상 당사의 용접기를 애용하여 주셔서 진심으로 감사드립니다.

제 품 명	인버터 에어 플라즈마 절단기		
모 델 명		제조 번호	
판매 대리점			
고 객	회사명		
	연락처		
구 입 일		무상 수리 기간	1년

- 본제품은 당사 품질보증팀의 엄격한 품질검사에 합격한 제품입니다.
 - 구입일로부터 1년 이내에 제조상의 결함이나 자연발생적으로 고장이 발생하였을 경우에는 구입하신 대리점이나 본사 A/S팀으로 수리 의뢰하시면 무상으로 조치 받으실 수 있습니다. 만약, 보증기간이 지났거나 사용상의 부주의 등에 의한 고장일 경우에는 무상으로 조치 받으실 수 없으나, 최소의 비용으로 수리하여 드리겠습니다.
 - 다만, 용도변경, 비정상적인 마모, 타사부품 사용, A/S 지정점 외에서 수리한 경우에는 본 보증서에 의한 품질 보증을 받으실 수 없습니다.
- √ 기체를 전혀 분해하지 않은 상태로 당사의 명판이 부착되어 있어야만 품질보증을 받으실 수 있습니다.



현대종합금속(주)

서울특별시 강남구 삼성동 157-37, 일송빌딩 16층

TEL : 02-6230-6051 FAX : 02-522-2030

www.hyundaiwelding.com